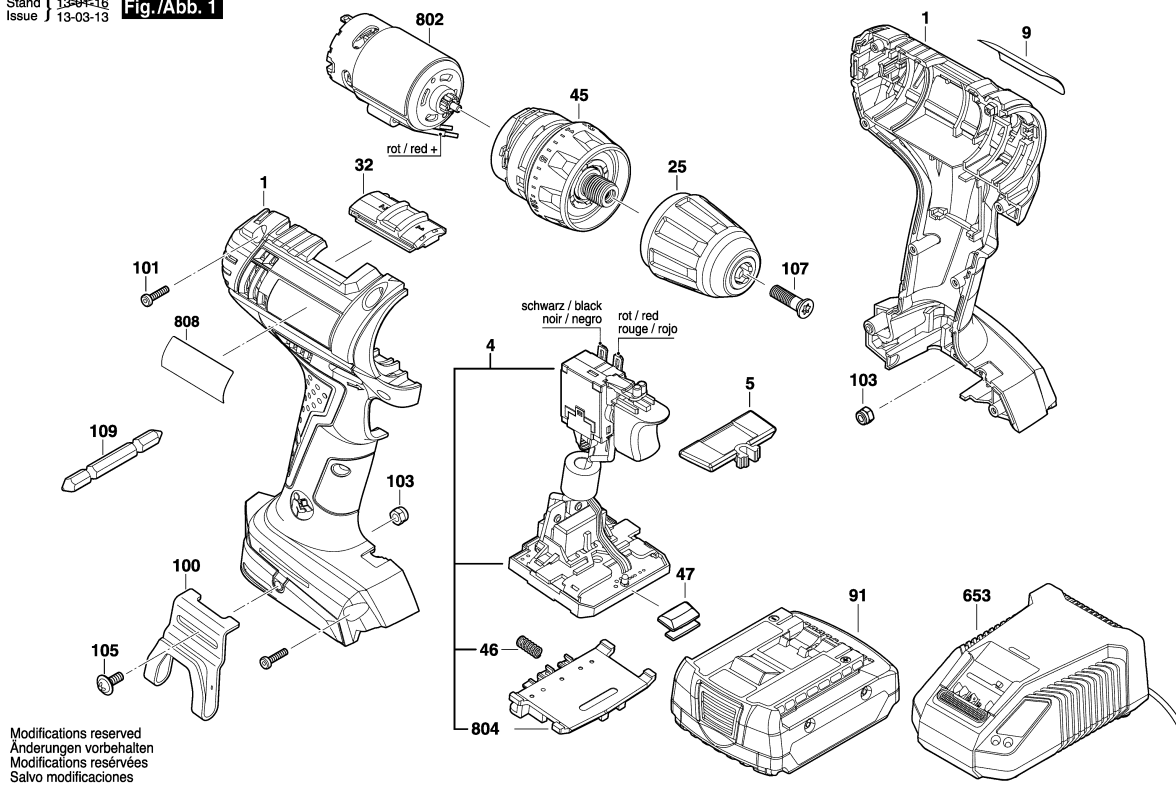


3 601 JB7 400
Stand } 13-03-13
Issue } 13-03-13 **Fig./Abb. 1**



Modifications reserved
Änderungen vorbehalten
Modifications réservées
Salvo modificaciones

Моля, обърнете внимание: ремонтите, измененията и копирването трябва да бъдат извършвани професионално. Трябва да бъдат спазвани указанията за безопасност съгласно IEC, EN, VDE, AFNOR и други валидни в съответната страна. Премахването на технически изменения и измененията на цената са показани. Информациите за продуктите и цените / цените групи се

Състояние: 14.1.2013

Поз.	Бр	Каталожен №	Обозначение	Указания/предшестве	PG
1	1	2 609 101 065	КОРПУС	СИНЬО	33 S
4	1	1 607 233 543	СЕТ- КЛЮЧ +	.	44 S
5	1	2 609 101 009	РЕВЕРС	.	12 S
9	1	2 609 133 813	ТАБЕЛКА	GSR 14,4-2-LI .	00 S
25	1	2 609 111 562	БЪРЗОЗАТЯГАЩ	.	34 S
32	1	2 609 199 279	МОДУЛ	.	10 S
45	1	2 609 199 431	СЪЕДИНИТЕЛ	.	00 S
46	1	1 609 280 477	ПРИТИСКАЩА	.	10 S
47	1	2 609 100 858	СВЕТЛОТРАЗИТЕ	.	11 S
91	1	2 607 336 799	БАТЕРИЯ	14,4V, 1,3Ah, LI, MS .	00 S
100	1	2 609 110 956	ЗАКАЧАЛКА	.	20 S
101	8	2 609 110 538	ВИНТ	.	10 S
103	2	2 609 110 835	ГАЙКА	.	10 S
105	1	2 609 110 834	ВИНТ	.	10 S
107	1	2 603 421 229	ВИНТ	M6x23 .	11 S
109	1	2 609 110 342	БИТ	.	13 S
653	1	2 607 225 423	ЗАРЯДНО	EU 230/10,8-18V, 1h .	43 S
653	1	2 607 225 425	ЗАРЯДНО	GB 230/10,8-18V, 1h .	42 S
802	1	2 609 199 591	МОТОРЧЕ	14,4V-18V .	40 S
804	1	1 609 280 474	КОНТАКТОР	.	26 S
808	1	2 609 133 831	ТАБЕЛКА	.	00 S

Поз.	Бр	Каталожен №	Обозначение	Указания/предшестве	PG